

マイクロエアグラインダ

ゼムニューモータ

ストレートタイプ MODEL-101

超軽量100グラム
騒音10デシベル低減
高出力・長寿命



GEM **NEWMOTOR**

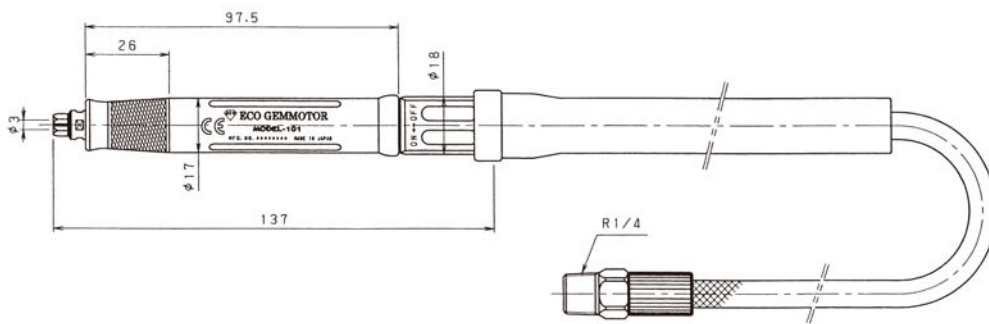
特長

- 小型軽量化を追求し、ついに、画期的な超軽量100グラムを実現しました。これと、人間工学に基づいたグリップによって使い易く作業能率が向上します。
- 特殊エアホースの採用により、従来品より騒音が10デシベル小さくなりました。
- 精密設計のベーンモータは安定した性能を長期間にわたり維持し、60,000min⁻¹の超高速回転は素晴らしい切削効果を発揮します。
- 軸受け部は理想的な設計と高級ベアリング採用、および、強制給油システムにより、苛酷の条件下でも長期間の使用に耐えます。
- 標準付属品のラバ・スリーブはグリップ力を高め、さらに振動を吸収し疲労を軽減します。

作業例



仕様



最高回転速度 (min ⁻¹)	供給空気圧力 (MPa)	空気消費量 (ℓ/min ANR)	チャッキング能力 (mm)	ホース接続口 (エア源側)	排気方式	スロットル方式	本体質量 (g)
60,000	0.5 ^{+0.2} / _{-0.1}	160	φ3 (標準)	R1/4	後方	ON↔OFFバルブ	100

●セットの内容

1. 本体 1台
2. コレット (φ3) 1個
★(オプションでφ2.35もあります)
3. エアホース φ5.8(内径)×φ8.5(外径)×1.5m(長さ) ... 1本
4. エキゾーストホース 0.5m(長さ) 1本
5. ボックススパナ (6mm) 1本
6. グリップスパナ (8mm) 1本
7. ラバ・スリーブ 1個
8. 取扱説明書 1冊
9. ツールボックス 1個

用途

1. 各種金型の精密仕上。
2. 金属のバリ取り、面取り、研磨、彫刻、内面加工の後処理。
3. 木材、石、プラスチック等の切削加工、研削加工。
4. 溶接後の面仕上げ。