



非鉄用工具 キャンペーン

2024 **3/1** 金 → **4/30** 火

A / コース
対象製品を4本
ご購入で1本進呈 **4+1**
※プレゼント品はご購入品中の最安値以下から選択して下さい。

B / コース
PFALのブレードを刃数分
ご購入で
ボディ1台 **特別価格**
例/刃数8枚のボディ: ワイパーブレード (FR1204-W)
1個を含む計8個のブレードをご購入下さい。

C / コース
PFDCのインサートを10個
ご購入で
ボディ1台 **特別価格**
※インサートは10個単位 (1ケース) でお選び下さい。



対象製品 全サイズ ※○=標準在庫品は除く

A
コース
対象
製品

非鉄用 DLC 超硬エンドミル
AE-TS-N・AE-TL-N スタンダード ショート形・ロング形



AE-VTS-N 高機能 ショート形



AE-VTFE-N 高機能 立ち壁対応型



対象製品はこちら

銅電極用 DLC 超硬エンドミル
AE-LNBD-N
高精度仕上げ用2刃ロングネックボールタイプ



AE-CPR-N
高能率仕上げ用ロングネックラジアスタイプ



A
The A Brand



対象製品はこちら

B
コース
対象
製品

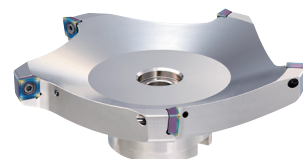
OSG PHOENIX
アルミ用仕上げカッタ
PFAL



対象製品はこちら

C
コース
対象
製品

OSG PHOENIX
ディスクカッタ
PFDC



対象製品はこちら

ご注意

※在庫を数多くご用意しておりますが、品切れの際は納期がかかる場合があります。
※キャンペーン対象製品につき、返品交換などお受け出来ませんので発注の際はご注意願います。



— スタンダード —
非鉄加工に適した
標準仕様

AE-TS-N・AE-TL-N
ショート形・ロング形

DLC-SUPER HARDコーティング

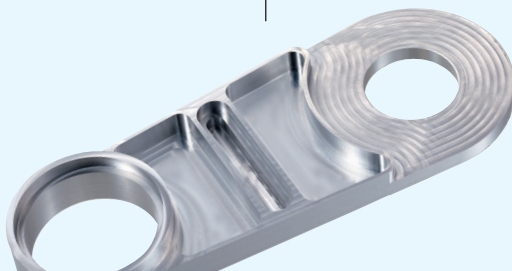


PEEK樹脂の
加工動画はこちら

— 高機能 —
多様な加工に対応！
高能率で高品質加工
を実現

AE-VTS-N・AE-VTFE-N
ショート形・立ち壁対応型

DLC-IGUSS (アイグス) コーティング



L/D=5以上の立ち壁を
高能率・高精度加工

銅電極用 DLC 超硬エンドミル



バリのない美しい
銅電極を削り出す！

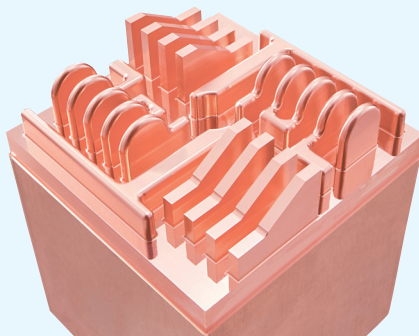
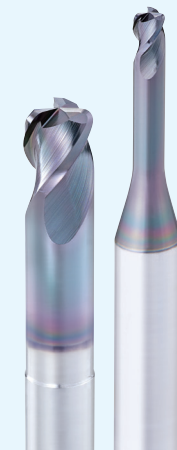
AE-LNBD-N
高精度仕上げ用2刃
ロングネックボールタイプ

DLC-IGUSS (アイグス) コーティング

高能率・長寿命・
高精度加工を実現！

AE-CPR-N
高能率仕上げ用
ロングネックラジアスタイプ

DLC-IGUSS (アイグス) コーティング



高能率加工を実現する3枚刃仕様*



*外径1mm未満は2枚刃

用途に合わせた2種類のDLCコーティング

DLC-IGUSS (アイグス)

厚膜タイプで長寿命

厚膜タイプで刃先の摩耗を抑制し、工具の高い耐久性と長寿命化を実現します。

DLC-SUPER HARD

薄膜タイプで切れ味重視

母材への密着性が高く、鋭い切れ味と高い耐溶着性を実現します。

コーティングの名称	被膜色	膜種	硬さ (GPa)	酸化開始温度 (°C)	摩擦係数	標準膜厚 (μm)	成膜温度 (°C)	面粗さ	耐摩耗性	耐溶着性	じん性
DLC-IGUSS	干渉色	DLC (SP ³ リッチ)	60	550	0.10	0.8	400	☆	◎	☆	○
DLC-SUPER HARD	干渉色	DLC (SP ³ リッチ)	60	550	0.10	0.2	400	☆	◎	☆	○

(標準) ○ → ◎ → ☆ (高評価)

アルミボディで驚きの軽さを実現
→小型マシニングセンタでも使用できる豊富なサイズラインナップ

高バランス

- ・高速回転加工を実現
- ・カッタ単体（ブレード装着済み）でバランス等級G6.3を保証

高能率

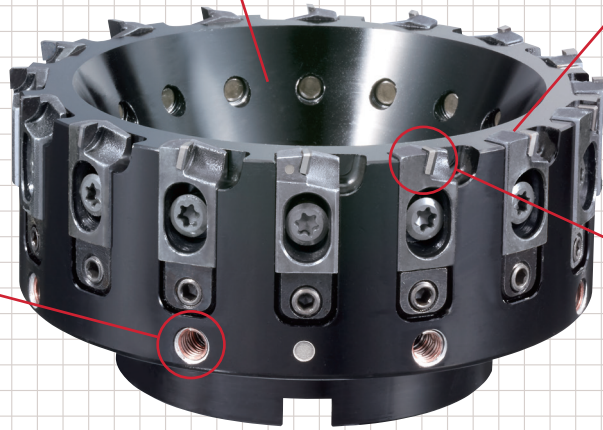
- ・多刃仕様およびワイパーブレード標準採用で高送り加工でも仕上げ面良好

高精度バランス調整

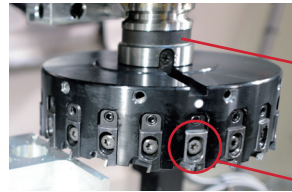
- ・カッタをアーバに取り付けた状態の高精度なバランス調整も可能

PCD一体型ブレード

- ・再研磨可能で高いコストパフォーマンス



BT30で
φ160が使用可能



φ160に穴径φ25.4、27を標準ラインナップ

フェイスミルアーバ
BT30-FMA25.4-45
重量 0.90kg

+

PFAL φ160 刃数 (z) 20
PFAL04R160M25.4-20
重量 1.98kg

= 総重量
2.88kg

小型マシニングセンタに搭載可能な軽量大径ディスクカッタ

専用アーバ不要で
工具管理が容易

薄型鋼ボディ

- ・軽量かつ高い工具剛性

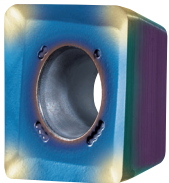


PEEK樹脂の
加工動画はこちら



樹脂の加工事例は
こちら

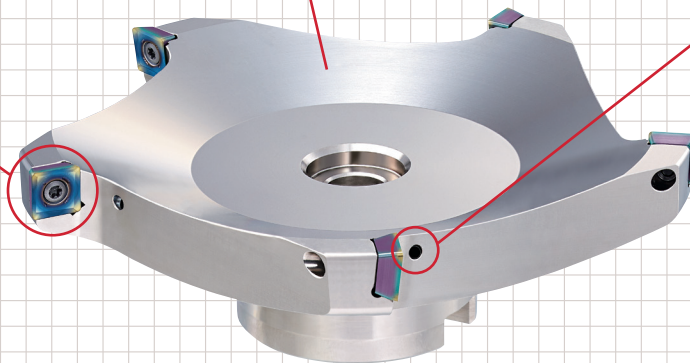
切込み角 90°かつ
経済的な4コーナ
インサート



- ・シャープな切れ刃で非鉄金属加工に適したブレーカ形状

内部給油対応で切り
くず排出性向上

高速回転加工を実現
カッタ単体（インサート
装着済み）でバラ
ンス等級G6.3を保証



非鉄の長寿命加工 & 樹脂加工対応の
インサート材種

XP4610 (DLCコーティング)

BT30で
φ125が使用可能



アーバとの組み合わせで総重量 3kg 以下

フェイスミルアーバ
BT30-FMA25.4-45
重量 0.90kg

+

PFDC φ125
工具重量 1kg

= 総重量
1.9kg

Aコース ご注文書

対象製品を4本
ご購入で1本進呈

4+1

ご購入品

No.	ツール No.	品名	サイズ	数量	標準価格単価	標準価格合計
1		AE-	φ	本	円	円
2		AE-	φ	本	円	円
3		AE-	φ	本	円	円
4		AE-	φ	本	円	円
5		AE-	φ	本	円	円
6		AE-	φ	本	円	円
7		AE-	φ	本	円	円
8		AE-	φ	本	円	円
合計				本		円

プレゼント品

No.	ツール No.	品名	サイズ	数量	標準価格単価	標準価格合計
1		AE-	φ	本	円	円
2		AE-	φ	本	円	円
3		AE-	φ	本	円	円
4		AE-	φ	本	円	円
5		AE-	φ	本	円	円
6		AE-	φ	本	円	円
7		AE-	φ	本	円	円
8		AE-	φ	本	円	円
合計				本		円

※プレゼント品はご購入品中の最安値以下から選択して下さい。

※在庫を数多くご用意しておりますが、品切れの際は納期がかかる場合があります。

※キャンペーン対象製品につき、返品交換などお受け出来ませんので発注の際はご注意願います。

■ ユーザ様の情報をご記入下さい

フリガナ 貴社名	部署名	ご担当者名	
ご住所	〒	TEL	() -
メールアドレス	@		

備考欄

OSG使用欄

得意先コード

オーエスジー株式会社

<https://www.osg.co.jp/>

OSG代理店

株式会社 淵本鋼機

MACHINE&TOOL
FUCHIMOTO

Challenge to Only be chosen

□本社

〒540-0046

新大阪長岡寺

田原町4-12

TEL:0256-35-1313

□三島営業所

〒559-1441

新三島三島市

寺井89-1

TEL:0256-55-1770

□上田営業所

〒386-0214

長野県上田市

林森町1-7-22

TEL:0268-22-9161

□南信営業所

〒399-4601

長野県上伊那郡箕輪町

大字中箕輪179-1

TEL:0265-71-3333

B コース ご注文書

PFALのブレードを刃数分ご購入でボディ1台 特別価格

ご購入ブレード					
No.	ツール No.	呼 び	数 量	標準価格単価	標準価格合計
1	7820500	FR1204	個	11,300 円	円
2	7820502	FR1206	個	14,300 円	円
3	7820501	FR1204-W	個	15,600 円	円
合 計			個		円

特別価格ボディ							
No.	ツール No.	呼 び	外 径	刃 数	数 量	標準価格単価	標準価格合計
1					台	円	円
2					台	円	円
例/刃数8枚のボディ:ワイパーブレード (FR1204-W) 1個を含む 計8個のブレードをご購入下さい。					合 計	台	円

※部品は全て (レンチ含む) 本体付属となります。
※在庫を数多くご用意しておりますが、品切れの際は納期がかかる場合があります。
※キャンペーン対象製品につき、返品交換などお受け出来ませんので発注の際はご注意ください。

C コース ご注文書

PFDCのインサートを10個ご購入でボディ1台 特別価格

ご購入インサート						
No.	ツール No.	材 種	呼 び	数 量	標準価格単価	標準価格合計
1	7811076	CK010	SDHT09T308FR-NM	個	1,950 円	円
2	7818076	XP4610		個	2,290 円	円
※インサートは10個単位 (1ケース) でお選び下さい。				合 計	個	円

特別価格ボディ						
No.	ツール No.	呼 び	外 径	数 量	標準価格単価	標準価格合計
1				台	円	円
2				台	円	円
合 計				台		円

レンチ				
No.	ツール No.	呼 び	数 量	標準価格単価
1	7808205	T8-D(Torx 8)	本	1,190 円

※レンチは別途ご購入下さい。※在庫を数多くご用意しておりますが、品切れの際は納期がかかる場合があります。
※キャンペーン対象製品につき、返品交換などお受け出来ませんので発注の際はご注意ください。

■ ユーザ様の情報をご記入下さい

フリガナ 貴社名	部署名	ご担当者名	
ご住所	〒	TEL	() -
メールアドレス	@		

備考欄

OSG使用欄	
得意先コード	—

オーエスジー株式会社

<https://www.osg.co.jp/>

OSG代理店



株式会社 淵本鋼機

Challenge to Only be chosen

□本社 〒940-0046
新潟県長岡市
西通6-7-12
TEL:0258-35-1313

□三島営業所 〒959-5141
新潟県三島市
今井8-1
TEL:0256-26-7720

□上田営業所 〒386-0014
長野県上田市
朝日町2-7-23
TEL:0268-22-9143

□南信営業所 〒399-4601
長野県上伊那郡飯綱町
大字中興1379-1
TEL:0265-71-3003

その他非鉄加工対応工具のご紹介

PXAL

非鉄用DLCヘッド交換式
エンドミルPXM

大径加工に対応し、高い加工面品位を実現

ラインナップ/φ10～φ25



詳細はこちら

AT-2 R-SPEC

非鉄用底刃付き
高能率スレッドミル

ヘリカル穴あけ+ねじ切り同時加工!

ラインナップ/ M3×0.5～M12×1.75
(有効ねじ立て長さ 2D/2.5Dタイプ)



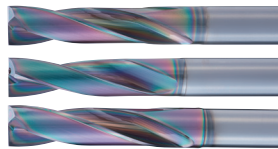
詳細はこちら

ADF

超硬フラットドリル

座ぐり穴、傾斜面、クロス穴など多様な用途に対応

ラインナップ/
ADF-2D: φ0.2～φ20
ADFO-3D: φ3～φ20
ADFLS-2D: φ3～φ20
ADF-NC: φ2～φ12
ADFO-NC: φ3～φ10



詳細はこちら



shaping your dreams

オーエスジー株式会社

〒442-8543 愛知県豊川市本野ケ原三丁目22番地
☎(0533)82-1111 FAX(0533)82-1131

東日本営業部

〒140-0002 東京都品川区東品川4-12-6

品川シーサイドキャナルタワー 19階 ☎(03)5715-2966 FAX(03)5460-2966

西日本営業部

〒550-0013 大阪府大阪市西区新町2-4-2 405号

☎(06)6538-3880 FAX(06)6538-3879

アプリケーション営業部

〒451-0051 愛知県名古屋市区則武新町3-1-17

BIZrium名古屋 4階

☎(052)589-8320 FAX(052)561-8310

仙台 ☎(022)390-9701	上田 ☎(0268)28-7381	明石 ☎(078)927-8212
郡山 ☎(024)991-7485	静岡 ☎(054)283-6651	金沢 ☎(076)268-0830
茨城 ☎(029)354-7017	浜松 ☎(053)461-1121	岡山 ☎(086)241-0411
両毛 ☎(0270)40-5855	豊川 ☎(0533)82-1145	広島 ☎(082)532-6808
宇都宮 ☎(028)651-2720	三河 ☎(0566)62-8286	四国 ☎(087)868-4003
新潟 ☎(025)288-3888	トヨタ ☎(0533)82-1145	九州 ☎(092)504-1211
東京 ☎(03)5715-2966	名古屋 ☎(052)589-8320	北九州 ☎(093)922-8190
八王子 ☎(042)645-5406	岐阜 ☎(058)259-6055	熊本 ☎(096)386-5120
厚木 ☎(046)230-5030	京滋 ☎(077)553-2012	
諏訪 ☎(0266)58-0152	大阪 ☎(06)4308-3411	

〈工具の技術的なご相談は…〉

コミュニケーションダイヤル

よい 工具は一番
0120-41-5981

土日祝日、会社休日を除く

コミュニケーションFAX 0533-82-1134 コミュニケーションE-mail hp-info@osg.co.jp

〈その他のお問い合わせは…〉 E-mail:cs-info@osg.co.jp

〈最新情報〉 OSG HP <https://www.osg.co.jp/>

OSG Corporation

3-22 Honnogahara, Toyokawa, Aichi, 442-8543, JAPAN
TEL. +81-533-82-1118 FAX. +81-533-82-1136

安全にお使いいただくために

- 工具を使用する時は、破損する危険があるので、必ずカバー・保護眼鏡・安全靴等を使用して下さい。
- 異常音・異常振動が発生したら、直ちに使用を中止して下さい。
- 切れ刃は素手で触らないで下さい。
- 工具には手を加えないで下さい。
- 加工前に工具の寸法確認を行って下さい。
- 工具の切れ味が悪くなったら使用を中止して下さい。
- 異常音・異常振動が発生したら、直ちに使用を中止して下さい。
- 工具には手を加えないで下さい。
- 加工前に工具の寸法確認を行って下さい。

Safe use of cutting tools

- Use safety cover, safety glasses and safety shoes during operation.
- Do not touch cutting edges with bare hands.
- Do not touch cutting chips with bare hands. Chips will be hot after cutting.
- Stop cutting when the tool becomes dull.
- Stop cutting operation immediately if you hear any strange cutting sounds.
- Do not modify tools.
- Please use correct tools for the operation. Check dimensions to ensure proper selection.

◆ 製品については、常に研究・改良を行っておりますので、予告なく本カタログ掲載仕様を変更する場合があります。

◆ Tool specifications are subject to change without notice.

OSG代理店



株式会社 淵本鋼機

□ 本社 〒940-0046 新潟県長岡市 西町4-7-12 TEL:0256-35-1313	□ 上田営業所 〒386-0014 長野県上田市 村木町1-7-21 TEL:0266-22-9161
□ 三条営業所 〒959-1141 新潟県三条市 今井89-1 TEL:0256-35-7770	□ 南信営業所 〒399-4601 長野県上伊那郡箕輪町 大字中箕輪1179-1 TEL:0265-71-3303

Challenge to Only be chosen

Copyright ©2024 OSG Corporation. All rights reserved.

※本書掲載内容の無断転載・複製を禁じます。